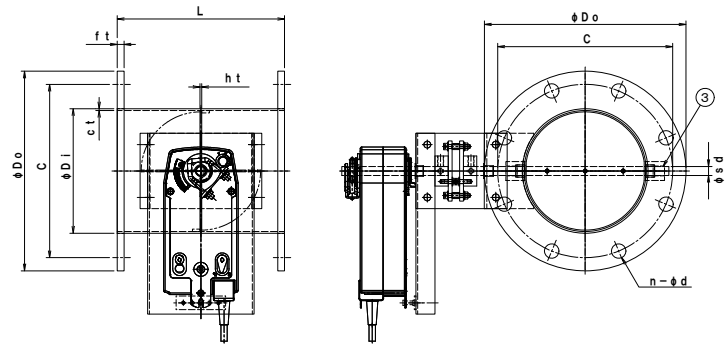


パイプサイズ/モーター・ダンパー [SS・SUS] [軸受無] 耐熱200℃
 [プラント用] [スプリングリターン] [静圧 2.0KPa]

EHPMLRF-□□□A EHS SS EHPMLRF-□□□A EHU SUS

栄進空調株式会社



| 形 式 | $\phi D1$ | $\phi D0$ | C | $n-\phi d$ | L | ft |
|----------------------|-----------|-----------|-----|------------|-----|------|
| EHPMLRF- 80A EHS/EHU | 98.1 | 180 | 145 | 4-19 | 200 | 9/10 |
| EHPMLRF-100A EHS/EHU | 114.3 | 200 | 165 | 8-19 | 220 | 9/10 |
| EHPMLRF-125A EHS/EHU | 139.8 | 235 | 200 | 8-19 | 220 | 9/10 |
| EHPMLRF-150A EHS/EHU | 166.2 | 265 | 230 | 8-19 | 220 | 9/10 |
| EHPMLRF-175A EHS/EHU | 190.7 | 300 | 260 | 8-23 | 220 | 9/10 |
| EHPMLRF-200A EHS/EHU | 216.3 | 320 | 280 | 8-23 | 220 | 9/10 |
| EHPMLRF-225A EHS/EHU | 241.8 | 345 | 305 | 12-23 | 300 | 9/10 |
| EHPMLRF-250A EHS/EHU | 267.4 | 385 | 345 | 12-23 | 300 | 9/10 |
| EHPMLRF-300A EHS/EHU | 318.5 | 430 | 390 | 12-23 | 300 | 12 |
| EHPMLRF-350A EHS/EHU | 355.6 | 480 | 435 | 12-25 | 360 | 12 |
| EHPMLRF-400A EHS/EHU | 406.4 | 540 | 495 | 16-25 | 400 | 12 |
| EHPMLRF-450A EHS/EHU | 457.2 | 605 | 555 | 16-25 | 450 | 12 |
| EHPMLRF-500A EHS/EHU | 508.0 | 655 | 605 | 20-25 | 500 | 12 |
| EHPMLRF-550A EHS/EHU | 558.8 | 720 | 665 | 20-27 | 550 | 12 |
| EHPMLRF-600A EHS/EHU | 609.6 | 770 | 715 | 20-27 | 600 | 16 |

■ モーター・ダンパー [パイプサイズ] [プラント用]

- ✦ 電源 off 又は信号 off でスプリングにより全閉(全開)になります。
- ✦ ダンパー本体は鋼板製ダンパーです。
- ✦ 本 体 材 質 : 鋼板 SS 仕 上 : 錆止め+シルバー塗装
- ✦ 接続フランジ材質 : 鋼板 SS
- ✦ ステンレス製 材 質 : SUS-304 仕 上 : 酸洗い
- ✦ 接続フランジ 材 質 : SUS-304
- ✦ 全 閉 リーク率 : 通常 1~3%
- ✦ フランジ/JIS-5K
- ✦ L寸法指定、ボルト穴指定可